

MURET FACE BRICK

MODÈLE DÉPOSÉ INPI

TECHNI'BOX est la solution **design et pratique** pour **intégrer les coffrets techniques** tout en intégrant une boîte aux lettres et un numéro de rue personnalisé.



LIVRÉ MONTÉ, PRÊT À POSER
Praticité de mise en œuvre,
gain de temps sur pose.



SERRURE CLÉ TRIANGLE
pour accessibilité des coffrets
par concessionnaires et
services de secours.



Fabrication
100 % FRANÇAISE



SIGNALÉTIQUE ADAPTÉE :
électricité, gaz ou AEP

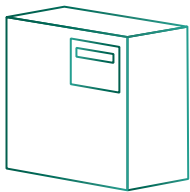


**MATÉRIAU DURABLE ET
RÉSISTANT AUX UV**
Tenue de la couleur.

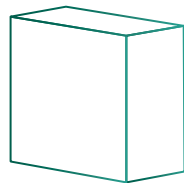


GRILLES D'AÉRATION
à l'arrière du muret technique.

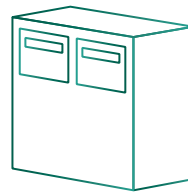
4 VARIANTES



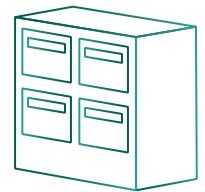
**AVEC
BOITE AUX LETTRES**



**SANS
BOITE AUX LETTRES**



**DOUBLE
BOITES AUX LETTRES**



**MULTI
BOITES AUX LETTRES**

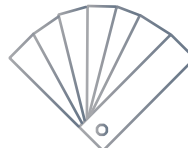
4 OPTIONS page 5



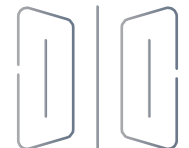
NUMÉRO
2 TAILLES



HABILLAGE BOIS
HABILLAGE PORTE



CHOIX COULEURS
BRILLANT/MAT



DOUBLE PORTES
AVANT ET ARRIÈRE

MURET FACE BRICK

MODÈLE DÉPOSÉ INPI



BOITE AUX LETTRES FACE

1 MTF-50
MURET TECHNIQUE TYPE 50
BAL FACE

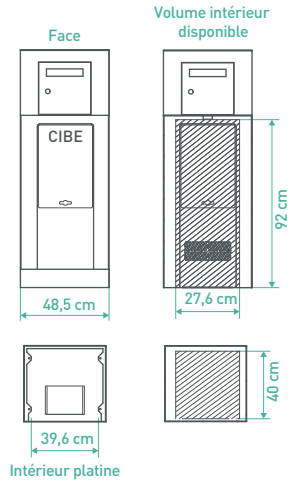
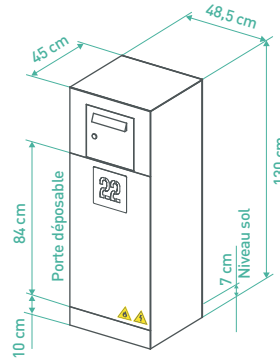
2 MTF-80
MURET TECHNIQUE TYPE 80
BAL FACE - À DROITE

3 MTF-80
MURET TECHNIQUE TYPE 80
BAL FACE - À GAUCHE

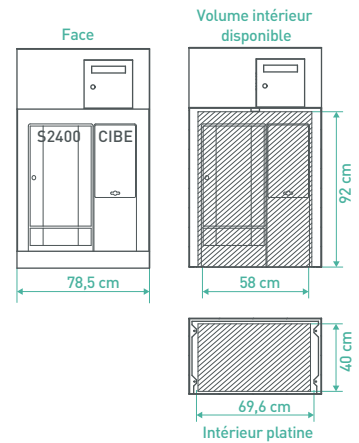
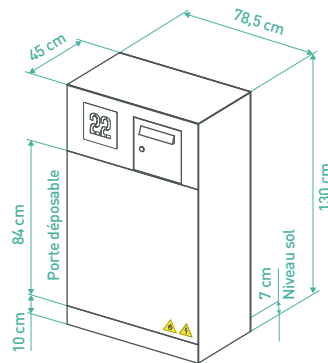
4 MTF-110
MURET TECHNIQUE TYPE 110
BAL FACE - À DROITE

5 MTF-110
MURET TECHNIQUE TYPE 110
BAL FACE - À GAUCHE

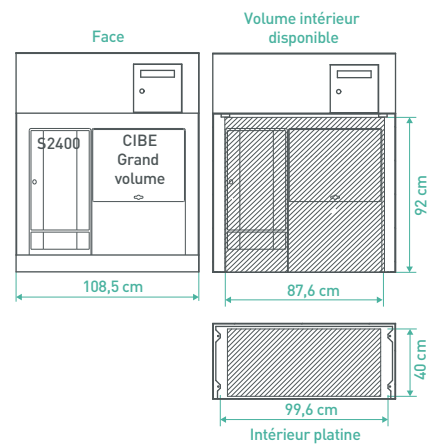
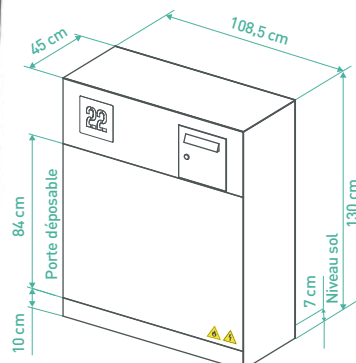
1



2 3



4 5



MURET FACE BRICK

MODÈLE DÉPOSÉ INPI



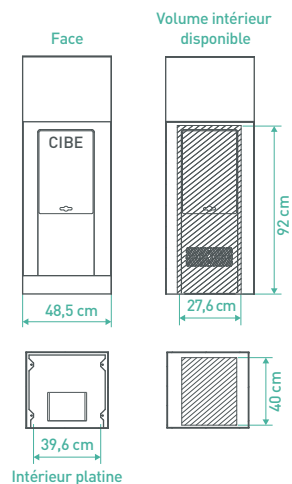
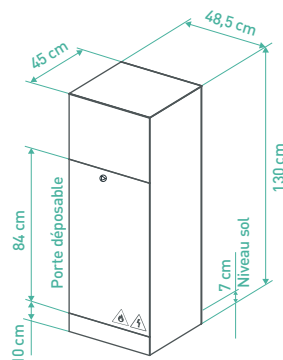
SANS
BOITE AUX LETTRES
FACE

6 MTF-50
MURET TECHNIQUE TYPE 50
FACE (SANS BAL)

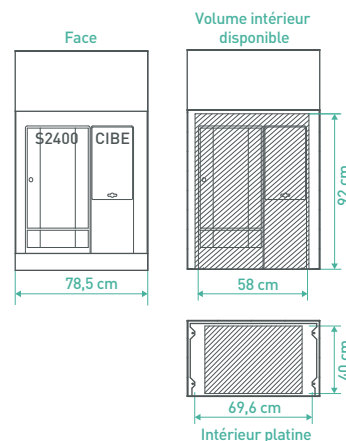
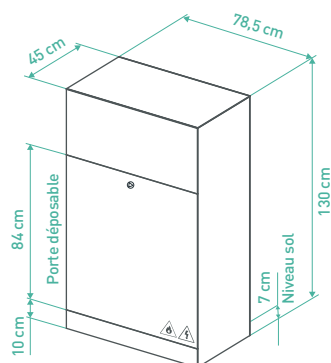
7 MTF-80
MURET TECHNIQUE TYPE 80
FACE (SANS BAL)

8 MTF-110
MURET TECHNIQUE TYPE 110
FACE (SANS BAL)

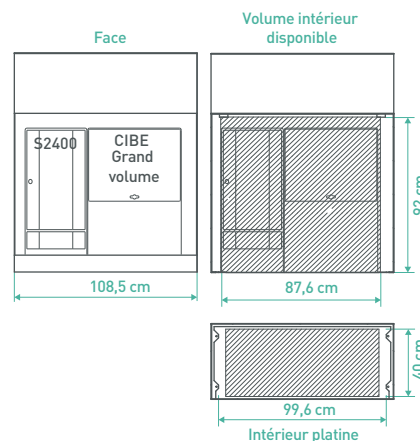
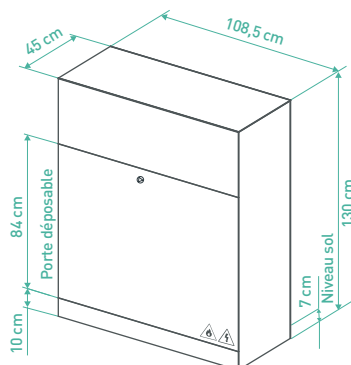
6



7



8





MURET FACE BRICK

MODÈLE DÉPOSÉ INPI



DOUBLE BOITE AUX LETTRES FACE

9 MTF-80
MURET TECHNIQUE TYPE 80
DOUBLE BAL FACE

10 MTF-110
MURET TECHNIQUE TYPE
110

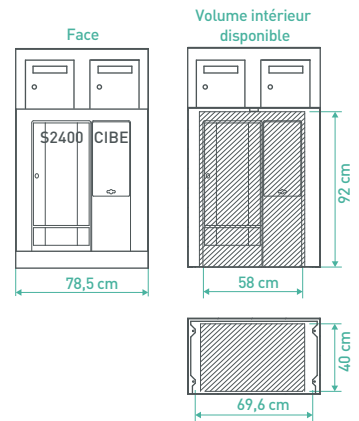
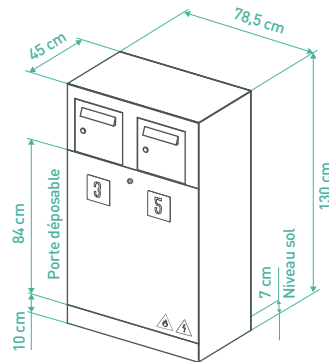


MULTI BOITES AUX LETTRES FACE

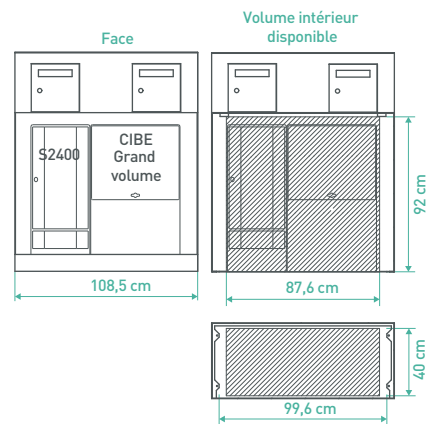
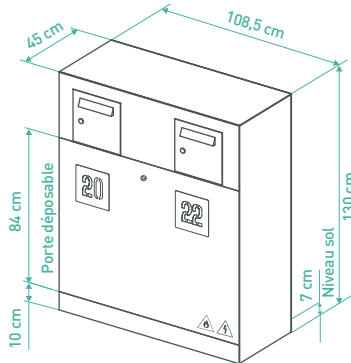
11 MTF-80
MURET TECHNIQUE TYPE 80
MULTI BAL FACE
(3 OU 4 BAL)

12 MTF-110
MURET TECHNIQUE TYPE 110
MULTI BAL FACE
(4, 5 OU 6 BAL)

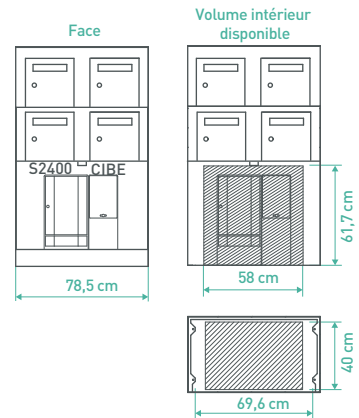
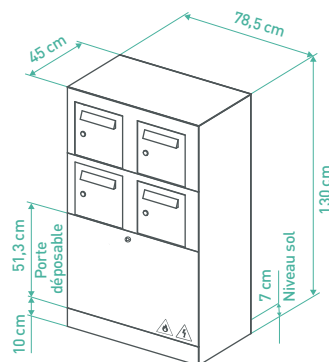
9



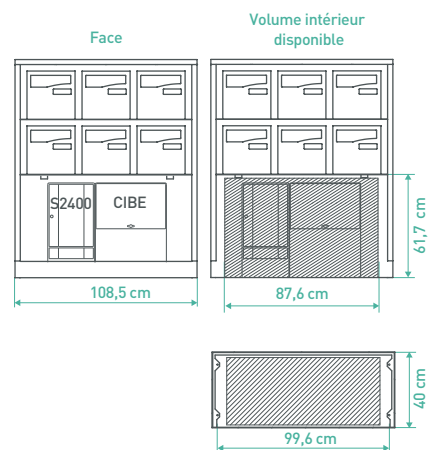
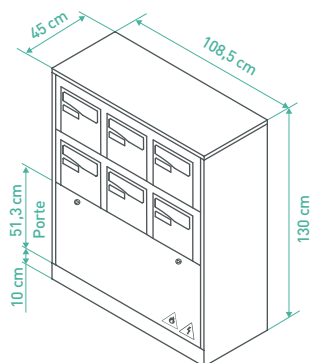
10



11



12



MURET FACE BRICK

MODÈLE DÉPOSÉ INPI

4 OPTIONS

22

NUMÉRO*
2 TAILLES



Plaque 10 x 10
RAL 7016



Plaque 20 x 20
RAL 9006

- *. Plaque contre vissée sur muret technique
- Vis invisibles
- Thermolaquée Ral au choix.



HABILLAGÉ BOIS
HABILLAGÉ PORTE



- *. Visserie fournie, porte pré-percée
- Lames en DOUGLAS chanfreins côté et rainure centrale pour fixation sur porte
- Bois origine France



CHOIX COULEURS*
BRILLANT/MAT



NOIR GRIS ANTHRACITE MÉTAL BLANC IVOIRE BLEU FONCÉ VERT FONCÉ CORTEN ROUGE

*Tout RAL possible sur demande

NOIR 9005

GRIS ANTHRACITE 7016

MÉTAL 9006

BLANC 9003

IVOIRE 1015

BLEU FONCÉ 5002

VERT FONCÉ 6005

CORTEN 2525

ROUGE 3020



DOUBLE PORTES
AVANT ET ARRIÈRE

Porte avant



Porte arrière



Sans les portes

